

Introduction

The BPIR4 is part of a family of controllers designed to provide energy saving when used with Quartz Infrared Halogen Lamps. The 'P' model has a built in BPIR4 sensor allowing the lamps to automatically switch on only when people are present. In addition to the BPIR4, a temperature sensor monitors the outside temperature and inhibits the lamps when the temperature exceeds a pre-determined set point of between 1°C and 60°C.

The microcontroller-based system incorporates zero-voltage switching and a soft-start function to eliminate the lamps' initial high inrush current – potentially increasing lamp life by as much as 30%. The lamps are switched on for a fixed time period of 5 minutes. This period is reset each time the BPIR4 detects any further movement. Installation of the unit is simple and once installed is relatively maintenance-free.

Product Features

- Energy saving – only provides heat when people are present.
- Extends lamp Life.
- Temperature Sensor – lamps inhibited when ambient temperature exceeds set point.
- Soft-start/zero-voltage switch-off.
- Low-cost.
- Easy to install.

Applications: patio areas, smoking shelters, restaurants, warehouses, workshops and garden lighting.

Installation

Important: Read carefully the following information before installing the unit.

The passive infrared sensor (BPIR4) fitted in this unit detects changes of infrared energy through the Fresnel lens on the front face of the unit. The detection area and range depend significantly on its mounting position.

The BPIR4 not only detects movement of the human body, but also other heat sources similar to the human body. To prevent false activation, the unit must not be located directly facing or in close proximity to the heater lamps. Avoid locating the unit near to heating flues/exhausts, air conditioning units, moving trees/bushes and reflective surfaces.

Note: The BPIR4 cannot detect the presence of a human body that is not moving. To prevent malfunction of the BPIR4 sensor, avoid subjecting it to rapidly-changing temperatures, strong shock or vibration or high humidity and temperature.

Troubleshooting

Problem: Lamps do not switch on.

Solution:

- Check the LINE and LOAD wiring connections to the unit and ensure the mains supply is switched on.
- The ambient temperature may have exceeded the set point temperature. If necessary, increase the set point temperature (VR1).
- Check the lamps/Lamp fittings.
- Contact your supplier.

Problem: Lamps do not switch off.

Solution:

- Ensure nobody enters the detection area for 5 minutes. This will allow the 5 minute on-time to expire.
- The BPIR4 might be continually being re-triggered due to false activations. Mask the BPIR4 lens and wait 5 minutes. If the lamps switch off after 5 minutes, the BPIR4 is receiving false activations. See section '**Installation**'.
- Contact your supplier.

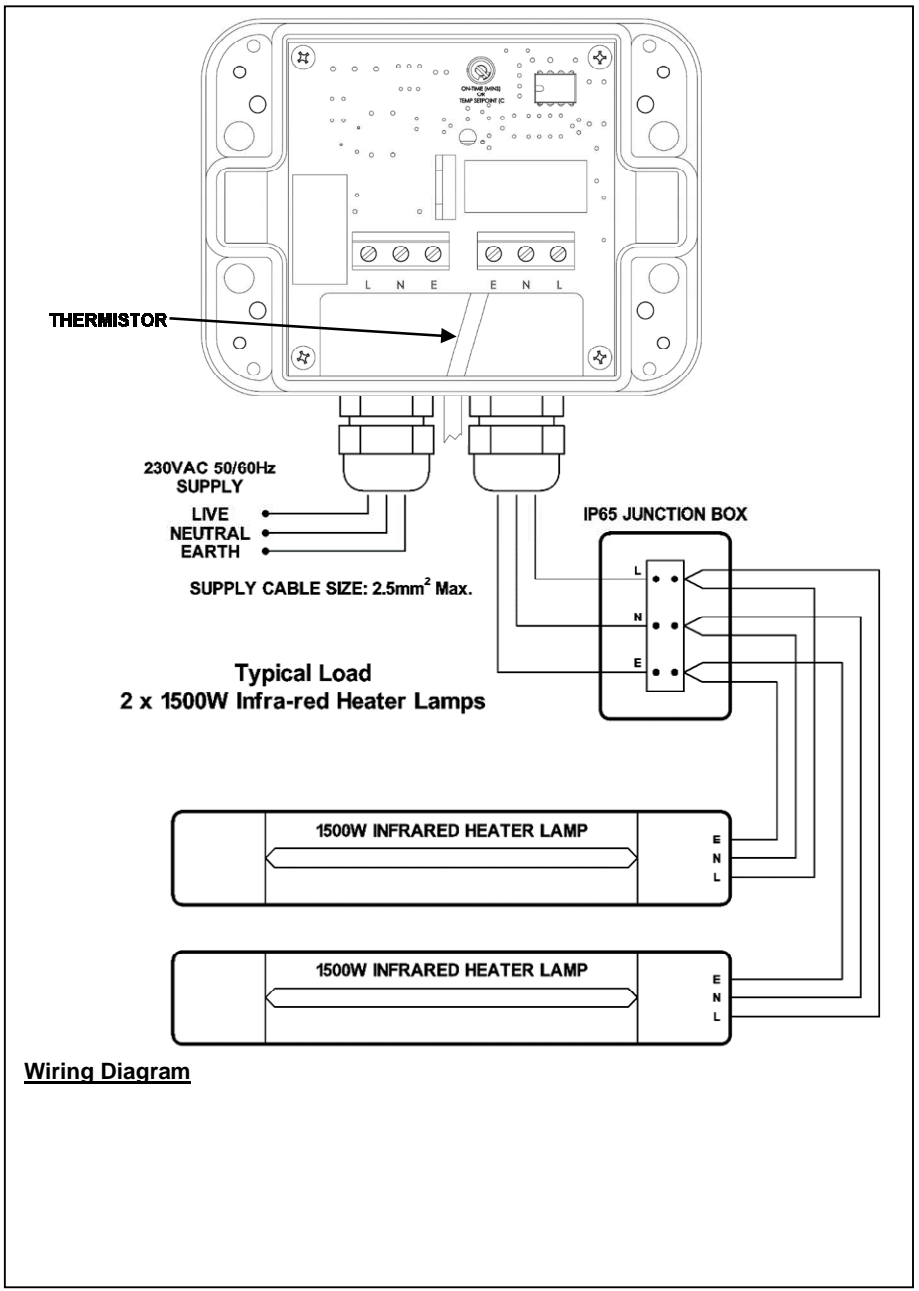
TECHNICAL SPECIFICATION

Supply Voltage	230VAC +/- 10% @ 50/60Hz
Switching Capacity	4kW Max.
Detection Range	5 metres
Detection Angle	100°
Temperature Set Point	1 to 60°C
Lamp On-Time	5 Minutes (fixed)
Current Consumption (control circuit)	50mA
Terminals	2.5mm² Rising Clamp
Operating Temperature	-20 to 40°C
Protection Rating	IP65
Gland Diameter	Max Cable Entry 2.5mm²
Enclosure Dimensions (WxLxH)	100 x 112 x 55 (mm)

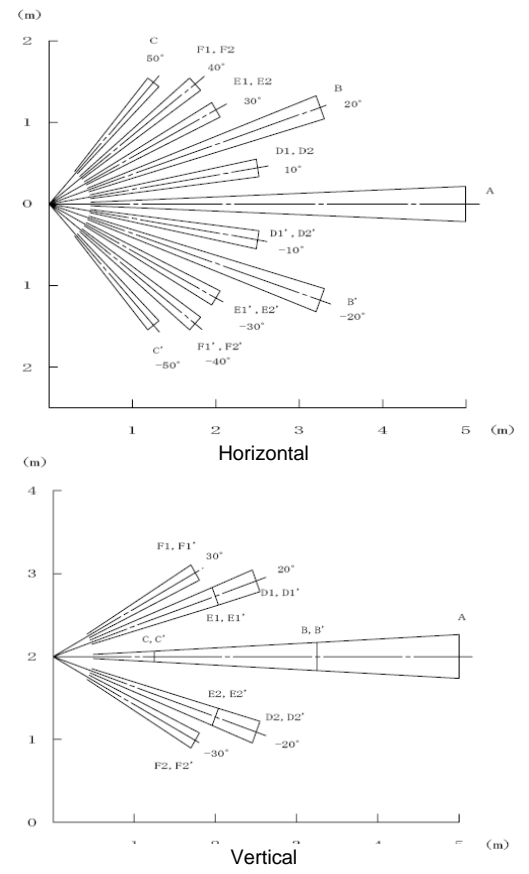


Not for general waste

RoHS
COMPLIANT



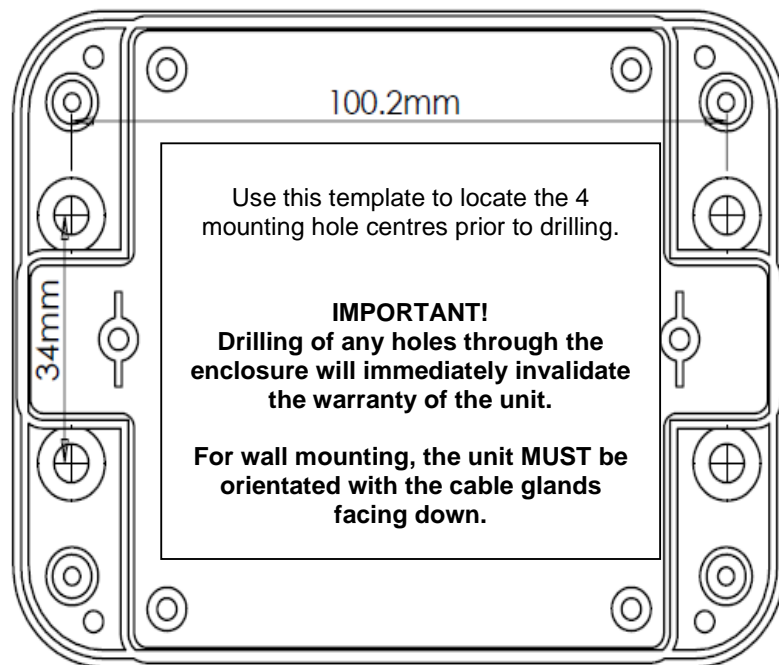
BPIR4 Detection Area



Positioning

The BPIR4 can be wall or ceiling-mounted. For wall mounting, the unit should be positioned 1-3 metres high. The diagram above shows the BPIR4's detection area. The unit should be fixed securely using the four mounting holes accessible from the front of the unit. Remove the lid to access the mounting holes. To ease installation, a mounting template is provided on the next page to locate the 4 mounting hole centres.

IMPORTANT! When wall mounting, the unit must be orientated with the cable glands facing down.



Wiring

It is recommended that installation and maintenance of this equipment should be done with reference to the current edition of the I.E.E. wiring regulations (BS7671) by suitably qualified/trained personnel. These regulations contain important requirements regarding safety of electrical equipment (for International Standards refer to I.E.C/ directive IEC950).

Warning! Isolate the mains supply before commencing any work on the unit.

Failure to do so could result in serious injury or fatality.

The unit is fitted with two cable glands. Only one cable should be fitted per gland to prevent degrading the unit's IP rating. See 'Wiring Diagram' on the next page for an alternative wiring configuration using a junction box.

The mains supply connects to the terminal block marked 'LINE'. Connect the supply **LIVE** to the 'L' terminal, **NEUTRAL** to the 'N' terminal and **EARTH** to the 'E' terminal.

The lamps connect to the terminal block marked 'LOAD'. Connect the load **LIVE** to the 'L' terminal, **NEUTRAL** to the 'N' terminal and **EARTH** to the 'E' terminal.

If two lamps are to be fitted they must be wired in parallel.

Warning! Ensure all earth wires are connected to maintain earth continuity to the lamp fittings.

Check all wiring and make sure the cable glands are tightened.

Commissioning

- Turn the set point temperature preset (VR1) fully clockwise to select 'walk test' mode.
- VR1 is located at the top of the printed circuit board as shown opposite.
- Replace the lid and switch on the mains supply to the unit. The controller will remain idle for 60 seconds to allow the BPIR4 sensor to stabilise.
- After 60 seconds, the detection area can be walk tested to verify the BPIR4's coverage. Each time the BPIR4 detects sufficient movement, the lamps switch on for 5 seconds.

Note: Each time the lamps switch off, the BPIR4 is inhibited for 5 seconds to prevent changes in infrared energy, given off by the lamps, from causing a false activation.

Once the detection area has been verified, adjust the set point temperature as required. This will automatically disable 'walk test' mode. The lamp on-time is fixed at 5 minutes.

Note: If the ambient temperature exceeds the set point temperature, the lamps are inhibited.

Burda Worldwide Technologies GmbH – Rudolf-Diesel Straße 18 – D-65760 Eschborn
T: +49 6173 324240 - F:+49 6173 3242424 - info@burdawtg.de – www.burdawtg.com



BPIR4 Users & Installation Manual



Subject to errors and technical changes!

Burda Worldwide Technologies GmbH – Rudolf-Diesel Straße 18 – D-65760 Eschborn
T: +49 6173 324240 - F:+49 6173 3242424 - info@burdawtg.de – www.burdawtg.com

Einleitung

Der BPIR4 für Quarz-Infrarot-Halogen-Lampen gehört zu einer Geräteklasse von energiesparenden Controllern. Das Modell ,P' mit integriertem passivem Infrarot(BPIR)-Bewegungssensor schaltet die Lampen nur dann automatisch ein, wenn Personen anwesend sind. Neben dem Infrarotsensor überwacht ein Temperaturfühler die Außentemperatur und schaltet die Lampen ab, wenn die Temperatur einen vorgegebenen Sollwert zwischen 1°C und 40°C übersteigt.

Das Mikrocontroller-basierte System verfügt über einen Nullspannungsschalter und eine Soft-Start-Funktion, um den hohen Einschaltstrom der Lampen zu begrenzen, womit die Lebensdauer der Lampen um bis zu 30% verlängert wird. Die Lampen werden für einen festen Zeitraum von 5 Minuten eingeschaltet. Dieser Zeitraum wird jedes Mal, wenn der Infrarotsensor weitere Bewegungen erkennt, neu gestartet. Die Installation des Gerätes ist einfach und danach funktioniert es relativ wartungsfrei.

Anwendungsbereiche:

Innenhof und Veranda, Raucherunterstände, Restaurants, Lagerhallen, Werkstätten- und Gartenbeleuchtung.

Montage

Wichtig: Lesen Sie die folgenden Informationen aufmerksam durch, bevor Sie das Gerät installieren.

Der passive Infrarotsensor in diesem Gerät erkennt Änderungen von Infrarotenergie durch die Fresnel-Linse auf der Vorderseite des Geräts. Erfassungsbereich und Reichweite hängen wesentlich von der Montageposition ab.

Der Infrarotsensor erkennt nicht nur die Bewegungen eines menschlichen Körpers, sondern auch andere Wärmequellen von ähnlichen Körpern. Um Fehlauflösungen zu vermeiden, darf sich das Gerät nicht direkt gegenüber oder in der Nähe der Heizungs Lampen befinden. Vermeiden Sie die Aufstellung des Gerätes in der Nähe von Heizröhren/Abgasleitungen, Klimaanlage, bewegten Bäumen/Sträuchern und reflektierenden Oberflächen.

Hinweis: Der Infrarotsensor kann die Anwesenheit eines menschlichen Körpers, der nicht in Bewegung ist, nicht erkennen.

Um Fehlfunktionen des Infrarotsensor zu vermeiden, sollte man ihn möglichst nicht sich schnell ändernden Temperaturen, starken Erschütterungen bzw. Vibrationen oder zu hoher Luftfeuchtigkeit und Temperatur aussetzen.

Fehlerbehebung

Problem: Die Lampen schalten sich nicht ein.

Lösung:

- Überprüfen Sie die elektrischen Netz- und Lastanschlüsse am Gerät und stellen Sie sicher, dass die Netzstromversorgung eingeschaltet ist.
- Möglicherweise hat die Umgebungstemperatur die Solltemperatur überschritten. Erhöhen Sie gegebenenfalls die Temperatureinstellung (VR1).
- Überprüfen Sie die Lampen und die Lampenhalterungen.
- Kontaktieren Sie Ihren Lieferanten.

Problem: Die Lampen schalten sich nicht aus.

Lösung:

- Stellen Sie sicher, dass niemand während 5 Minuten den Erfassungsbereich betritt. Dadurch kann die fünfminütige Einschaltdauer ablaufen.
- Es könnte sein, dass der Infrarotsensor aufgrund fehlerhafter Aktivierungssignale immer wieder ausgelöst wird. Kleben Sie die Linse des Infrarotsensors zu und warten Sie 5 Minuten. Wenn die Lampen sich nach 5 Minuten abschalten, erhält der Infrarotsensor falsche Aktivierungssignale. Siehe Abschnitt ,Montage'.
- Kontaktieren Sie Ihren Lieferanten.

Technische Daten

Versorgungsspannung	230VAC +/- 10% @ 50/60Hz
Schaltleistung	4kW max.
Erfassungsbereich	5 Meter
Erfassungswinkel	100°
Temperatursollwert	1 bis 60°C
Einschaltdauer der Lampen	5 Minuten (fest)
Stromaufnahme (Steuerschaltung)	50 mA
Anschlussklemmen	2,5mm ² Zugbügelsystem
Betriebstemperatur	-20 bis 40°C
Schutzklasse	IP65
Durchmesser der Kabelklemmen	Max Kabeleingang 2,5 mm ²
Gehäuse Abmessungen (BxLxH)	100 x 112 x 55 mm



Nicht für den allgemeinen Abfall

ROHS
COMPLIANT

Burda Worldwide Technologies GmbH – Rudolf-Diesel Straße 18 – D-65760 Eschborn
T: +49 6173 324240 - F:+49 6173 3242424 - info@burdawtg.de – www.burdawtg.com



BPIR4

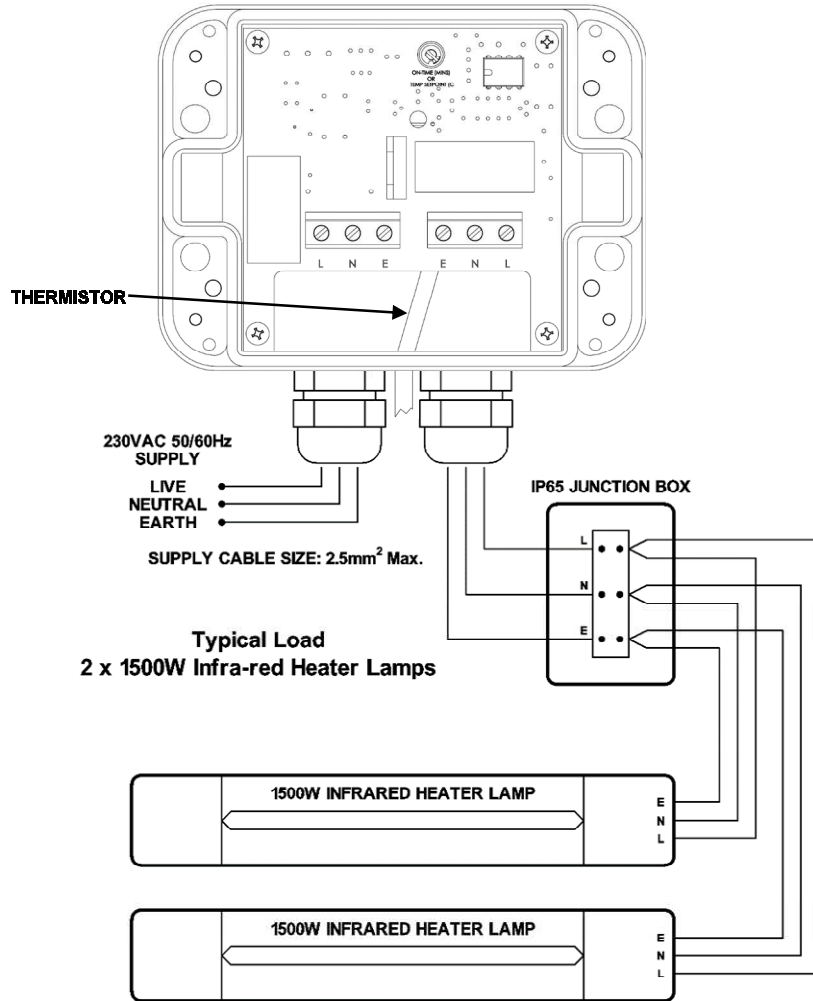
Installations- und Benutzerhandbuch



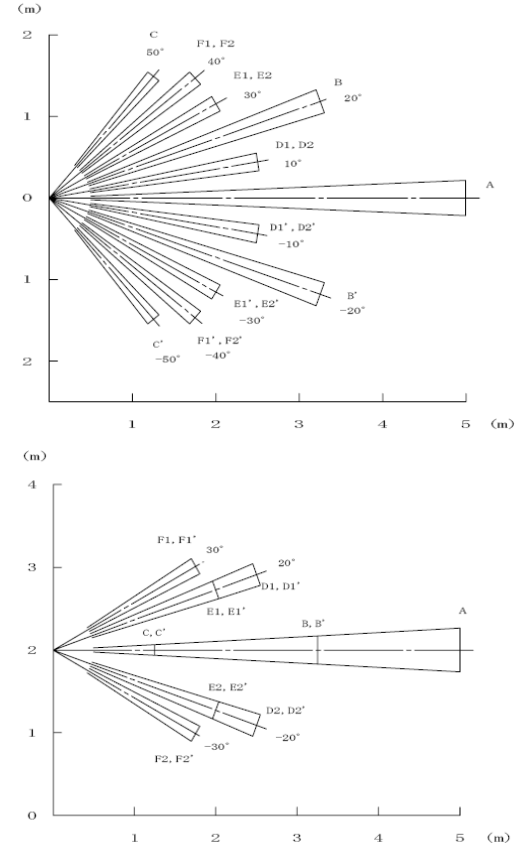
Irrtümer und Änderungen vorbehalten!

Burda Worldwide Technologies GmbH – Rudolf-Diesel Straße 18 – D-65760 Eschborn
T: +49 6173 324240 - F:+49 6173 3242424 - info@burdawtg.de – www.burdawtg.com

Verkabelungsdiagramm



BPIR4 Erkennungsfläche



Anbringung/Montage

Der BPIR4 kann an der Wand oder an der Decke montiert werden. Bei Wandmontage sollte das Gerät in 1-3 Meter Höhe angebracht werden. Die obenstehende Grafik zeigt den Erfassungsbereich des Infrarotsensors.

Das Gerät muss sicher durch die vier an der Vorderseite des Geräts zugänglichen Befestigungslöcher befestigt werden. Nehmen Sie den Deckel ab, um die Befestigungslöcher zu erreichen. Um die Installation zu erleichtern, gibt es auf der nächsten Seite eine Montageschablone, damit man die Mittelpunkte der 4 Befestigungslöcher markieren.

WICHTIG! Bei Wandmontage muss das Gerät mit den Kabelklemmen nach unten ausgerichtet werden

Montage Vorlage



Verkabelung

Es wird empfohlen, die Installation und Wartung dieses Geräts unter Einhaltung der aktuellen Ausgabe der I.E.E. Wiring Regulations (BS7671) von Personen mit einer geeigneten Qualifikation/Ausbildung durchführen zu lassen. Diese Bestimmungen enthalten wichtige Anforderungen zur Sicherheit von elektrischen Anlagen (für Internationale Normen konsultieren Sie bitte die I.E.C./Richtlinie IEC950). **Achtung! Trennen Sie das Gerät von der Netzspannung, bevor Sie mit Arbeiten am Gerät beginnen. Nichtbeachtung kann zu schweren Verletzungen oder zum Tod führen.**

Das Gerät ist mit zwei Kabelklemmen ausgestattet. Nur ein Kabel sollte pro Verschraubung montiert werden, um eine Herabstufung der IP-Schutzklasse des Geräts zu vermeiden. Siehe ‚Schaltplan‘ auf der nächsten Seite für eine alternative Konfiguration mit einer Verteilerdose. Der Netzanschluss wird mit der als ‚LINE‘ (Stromnetz) bezeichneten Kabelklemme verbunden. Schließen Sie den **PHASENLEITER** an die Klemme ‚L‘ (Live), den **NEUTRALLEITER** an die Klemme ‚N‘ (Neutral) und den **SCHUTZLEITER** an die Klemme ‚E‘ (Earth) an.

Schließen sie die Lampen an die als ‚LOAD‘ (Last) bezeichnete Klemme an. Schließen Sie den **PHASENLEITER** an die Klemme ‚L‘ (Live), den **NEUTRALLEITER** an die Klemme ‚N‘ (Neutral) und den **SCHUTZLEITER** an die Klemme ‚E‘ (Earth) an. Wenn zwei Lampen angeschlossen werden sollen, müssen sie parallel geschaltet werden.

Achtung! Stellen Sie sicher, dass alle Erdungskabel angeschlossen sind, um eine vollständige Erdung an den Lampenhalterungen zu gewährleisten.

Überprüfen Sie alle Kabel und stellen Sie sicher, dass die Kabelklemmen fest angezogen sind.

Inbetriebnahme

Drehen Sie die Temperatureinstellung (VR1) im Uhrzeigersinn und wählen Sie die Betriebsart ‚walk test‘.

VR1 befindet sich am oberen Rand der Leiterplatte, wie nebenstehend dargestellt. Setzen Sie den Deckel wieder auf und schalten Sie die Stromversorgung zum Gerät ein. Der Controller bleibt für 60 Sekunden im Leerlauf, damit sich der Infrarotsensor stabilisieren kann.

Nach 60 Sekunden kann man probeweise durch den Erfassungsbereich gehen, um die Reichweite des Infrarotsensors zu überprüfen. Jedes Mal, wenn der Infrarotsensor genügend Bewegung erkennt, werden die Lampen für 5 Sekunden eingeschaltet.

Hinweis: Nach jedem Ausschalten der Lampen wird der Infrarotsensor für 5 Sekunden deaktiviert, um zu verhindern, dass Schwankungen der von den Lampen abgestrahlten Infrarotenergie falsche Aktivierungen bewirken.

Wenn Sie den Erfassungsbereich überprüft haben, stellen Sie den Temperaturwert nach Bedarf ein. Dadurch wird die Betriebsart "walk test" automatisch deaktiviert. Die Einschaltdauer der Lampe ist auf 5 Minuten festgelegt.

Hinweis: Wenn die Umgebungstemperatur die eingestellte Temperatur überschreitet, werden die Lampen abgeschaltet.