

Einleitung

Dieser Heizungsregler gehört zu einer Produktfamilie von Reglern, die bei Verwendung mit Quarz-Infrarot-Halogenlampen für Energieeinsparungen sorgen. Der Heizungsregler hat einen eingebauten PIR-Sensor, so dass sich die Lampen nur dann automatisch einschalten, wenn Personen anwesend sind. Zusätzlich zum Heizungsregler überwacht ein Temperaturfühler die Temperatur und schaltet die Lampen ab, wenn die Temperatur einen vorgegebenen Sollwert zwischen 18°C und 24°C überschreitet.

Das Mikrocontroller-basierte System verfügt über einen Nullspannungsschalter und eine Soft-Start-Funktion, um den anfänglich hohen Einschaltstrom der Lampen zu begrenzen, womit die Lebensdauer der Lampe um bis zu 30 % verlängert wird. Die Lampen werden für einen festen Zeitraum von 5 Minuten eingeschaltet. Dieser Zeitraum wird jedes Mal, wenn der Heizungsregler eine weitere Bewegung erkennt, neu gestartet. Die Montage des Gerätes ist einfach und danach funktioniert es relativ wartungsfrei.

Produktmerkmale

- Energiesparend - liefert nur dann Wärme, wenn auch tatsächlich jemand anwesend ist.
- Verlängert die Lebensdauer der Lampe.
- Temperaturfühler - Lampen werden abgeschaltet, wenn die Umgebungstemperatur den Sollwert überschreitet.
- Soft-Start/Nullspannungsabschaltung.
- Kostengünstig.
- Leicht zu montieren.

Anwendungsbereiche: Untertisch z.B. Kassenbereich, Theke, Schreibtisch etc.

Montage

Wichtig: Lesen Sie sich die folgenden Informationen sorgfältig durch, bevor Sie das Gerät montieren.

Der in diesem Gerät eingebaute passive Infrarotsensor (PIR) erkennt Änderungen der Infrarotenergie durch die Fresnellinse an der Vorderseite des Geräts. Erfassungsbereich und Reichweite hängen wesentlich von der Montageposition ab.

Der PIR erkennt nicht nur Bewegungen des menschlichen Körpers, sondern auch andere Wärmequellen von ähnlichen Körpern. Um Fehlauflösungen zu vermeiden, darf das Gerät nicht direkt gegenüber oder in unmittelbarer Nähe der Heizungslampen aufgestellt werden. Vermeiden Sie es, das Gerät in der Nähe von Heizungsabzügen/Abgasen, Klimaanlage, sich bewegenden Bäumen/Büschen und reflektierenden Oberflächen aufzustellen.

Hinweis: Die BPIR4 kann nicht die Anwesenheit eines menschlichen Körpers erkennen, der sich nicht bewegt. Um eine Fehlfunktion des BPIR4-Sensors zu vermeiden, vermeiden Sie es, ihn schnell wechselnden Temperaturen, starken Stößen oder Vibrationen oder hoher Feuchtigkeit und Temperatur auszusetzen.

Fehlerbehebung

Problem: Die Lampen schalten sich nicht ein.

Lösung:

- Überprüfen Sie die Verkabelung der Netz- und Lastanschlüsse am Gerät und stellen Sie sicher, dass die Netzstromversorgung eingeschaltet ist.
- Die Umgebungstemperatur hat die maximale Temperatur von 24°C überschritten.
- Überprüfen Sie die Lampen/Lampenhalterungen.
- Kontaktieren Sie Ihren Lieferanten.

Problem: Die Lampen schalten sich nicht aus.

Lösung:

- Stellen Sie sicher, dass 5 Minuten lang niemand den Erfassungsbereich betritt. Dadurch kann die fünfminütige Einschaltdauer ablaufen.
- Der Heizungsregler wird möglicherweise aufgrund fehlerhafter Aktivierungssignale immer wieder ausgelöst. Decken Sie die Linse des Heizungsreglers ab und warten Sie 5 Minuten. Wenn die Lampen sich nach 5 Minuten abschalten, empfängt der Heizungsregler falsche Aktivierungssignale. Siehe Abschnitt „**Montage**“.
- Kontaktieren Sie Ihren Lieferanten.

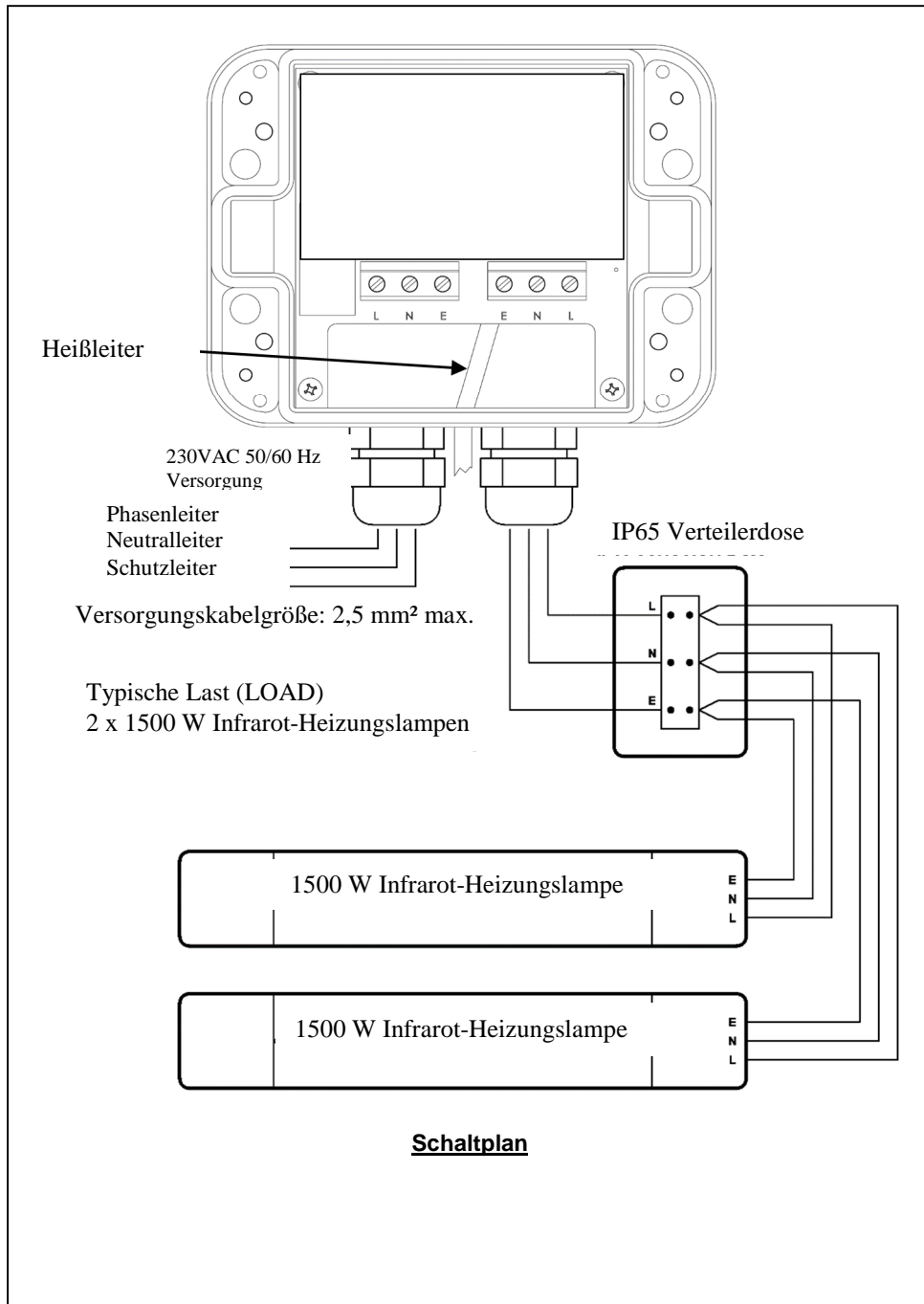
TECHNISCHE DATEN

Versorgungsspannung:	230 VAC +/- 10 % bei 50/60 Hz
Schaltleistung:	4 kW max.
Erfassungsbereich:	5 Meter
Toleranz:	+/- 1°C
Einschwingzeit:	≤ 20 Sekunden
Erfassungswinkel:	100°
Temperatursollwert:	18 bis 24°C
Einschaltdauer der Lampen:	5 Minuten (festgelegt)
Stromaufnahme (Steuerschaltung):	50 mA
Anschlussklemmen:	2,5 mm² Leiterplattenklemme
Betriebstemperatur:	-20 bis 40°C
Durchmesser der Kabelklemmen:	Max Kabeleingang 2,5 mm²
Abmessungen des Gehäuses (BxLxH):	100 x 112 x 55 (mm)

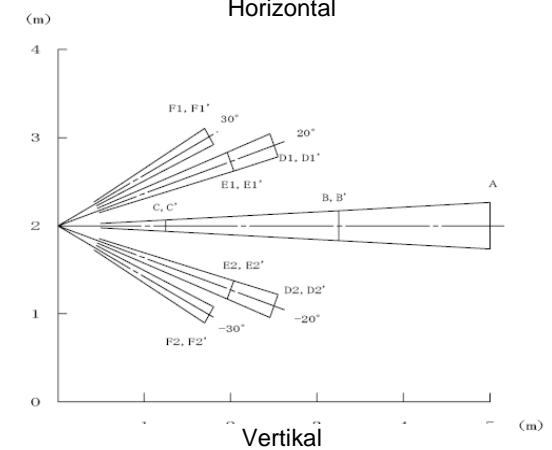
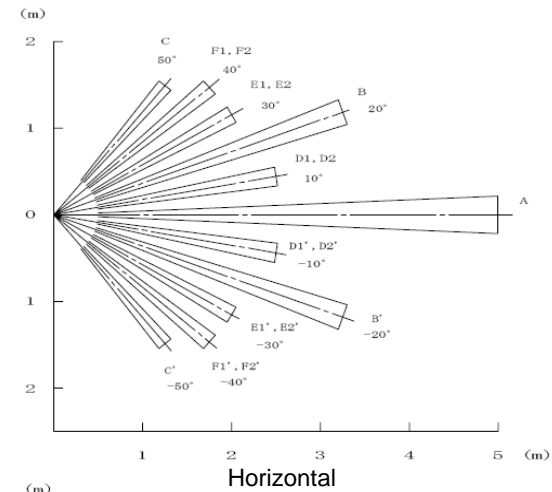


Nicht für den allgemeinen Abfall

ROHS
COMPLIANT



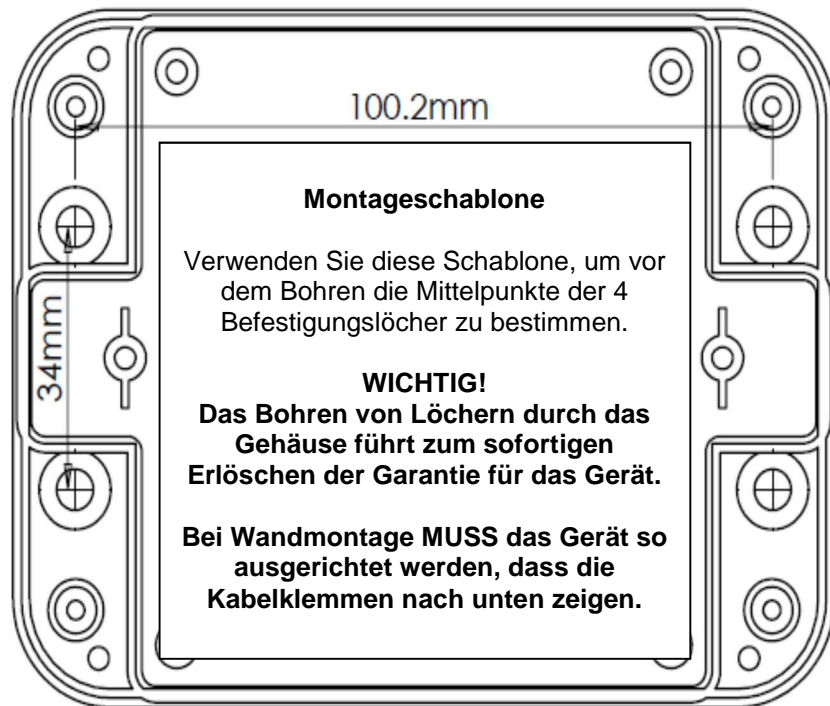
Erfassungsbereich für Heizungsregler



Anbringung

Der Heizungsregler kann unter dem Schreibtisch montiert werden. Das obige Diagramm zeigt den Erfassungsbereich des Heizungsreglers. Das Gerät sollte über die vier von der Vorderseite des Geräts zugänglichen Befestigungslöcher sicher befestigt werden. Entfernen Sie den Deckel, um Zugang zu den Befestigungslöchern zu erhalten. Um die Montage zu erleichtern, finden Sie auf der nächsten Seite eine Montageschablone, um die Mittelpunkte der 4 Befestigungslöcher zu bestimmen.

WICHTIG! Bei der Montage muss das Gerät so ausgerichtet werden, dass die Kabelklemmen nach unten zeigen.



Verkabelung

Es wird empfohlen, dass die Montage und Wartung dieses Geräts unter Einhaltung der aktuellen Ausgabe der I.E.E.-Verkabelungsvorschriften (BS7671) von entsprechend qualifiziertem/geschultem Personal durchführen zu lassen. Diese Vorschriften enthalten wichtige Anforderungen in Bezug auf die Sicherheit von elektrischen Geräten (für internationale Normen konsultieren Sie bitte die I.E.C./Richtlinie IEC950).

Achtung! Trennen Sie das Gerät von der Netzspannung, bevor Sie mit Arbeiten am Gerät beginnen. Nichtbeachtung kann zu schweren Verletzungen oder zum Tod führen.

Das Gerät ist mit zwei Kabelklemmen ausgestattet. Pro Verschraubung sollte nur ein Kabel montiert werden, um eine Herabstufung der IP-Schutzklasse des Geräts zu vermeiden. Siehe „Schaltplan“ auf der nächsten Seite für eine alternative Konfiguration mit einer Verteilerdose.

Die Netzversorgung wird an die mit 'LINE' (Stromnetz) bezeichnete Kabelklemme angeschlossen. Schließen Sie den **PHASENLEITER** an die Klemme „L“ (Live), den **NEUTRALLEITER** an die Klemme „N“ (Neutral) und den **SCHUTZLEITER** an die Klemme „E“ (Earth) an.

Schließen Sie die Lampen an die als 'LOAD'(Last) bezeichnete Klemme an. Schließen Sie den **PHASENLEITER** an die Klemme „L“ (Live), den **NEUTRALLEITER** an die Klemme „N“ (Neutral) und den **SCHUTZLEITER** an die Klemme „E“ (Earth) an.

Wenn zwei Lampen angeschlossen werden sollen, müssen sie parallel geschaltet werden.

Achtung! Stellen Sie sicher, dass alle Erdungskabel angeschlossen sind, um den Erdungsfluss zu den Lampenhalterungen zu gewährleisten.

Überprüfen Sie die gesamte Verkabelung und stellen Sie sicher, dass die Kabelklemmen fest angezogen sind.

Inbetriebnahme

- Nach 60 Sekunden kann der Erfassungsbereich getestet werden, um die Abdeckung durch die Heizelemente zu überprüfen. Jedes Mal, wenn die Heizung eine ausreichende Bewegung erkennt, schalten sich die Lampen für 5 Minuten ein.

Hinweis: Nach jedem Ausschalten der Lampen wird der Heizungsregler für 5 Sekunden deaktiviert, um zu verhindern, dass Schwankungen der von den Lampen abgegebenen Infrarotenergie zu einer falschen Aktivierung führen.

Wenn Sie den Erfassungsbereich überprüft haben, stellen Sie die Solltemperatur nach Bedarf ein, indem Sie den Regler auf dem Deckel drehen, um die Temperatur auszuwählen. Die Einschaltdauer der Lampe ist auf 5 Minuten festgelegt.

Hinweis: Wenn die Umgebungstemperatur die Solltemperatur überschreitet, werden die Lampen abgeschaltet.



Heizungsregler BPIR4T

Benutzer- und Montagehandbuch



Irrtümer und technische Änderungen vorbehalten!

Burda Worldwide Technologies GmbH – Rudolf-Diesel Straße 18 – D-65760 Eschborn
T: +49 6173 324240 - F:+49 6173 324242424 - info@burdawtg.de - www.burdawtg.com

Burda Worldwide Technologies GmbH – Rudolf-Diesel Straße 18 – D-65760 Eschborn
T: +49 6173 324240 - F:+49 6173 324242424 - info@burdawtg.de - www.burdawtg.com